

# TERMÁLNÍ ČIŠTĚNÍ KOVOVÝCH DÍLŮ A NÁSTROJŮ

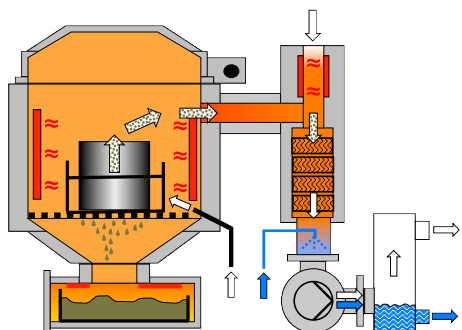
**SCHWING**  
TECHNOLOGIES

Systemy a servis pro plastikářský průmysl a výrobce vláken a netkaných textilií



Čisté, bezpečné a rychlé ■ Německá kvalita již od roku 1969

Šetrné a přátelské k životnímu prostředí



Čas čištění: 8-26 h



**SCHWING**

VACUCLEAN jemně odstraňuje organické nečistoty z teplotně odolných kovových částí jejich roztavením a rozkladem pod vakuem.

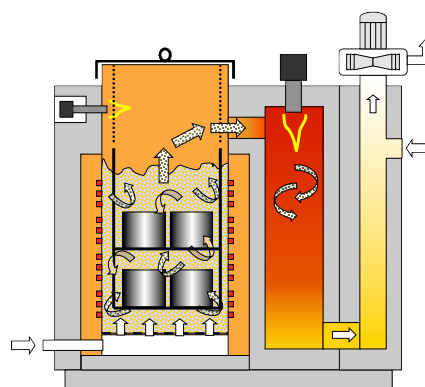
## VÝHODY

- Ideální pro teplotně citlivé části a nástroje
- Potřeba pouze elektrické energie a vody
- Katalyzátor pro čištění odpadního plynu

Zvláště doporučeno pro:

- Zvlákňovací trysky, hubice pro netkané textilie
- Svazky filtrů, listové disky
- Vyfukovací hlavy
- Šneky extruderů

Rychle a flexibilně



Čas čištění: 1-2 h



**SCHWING**

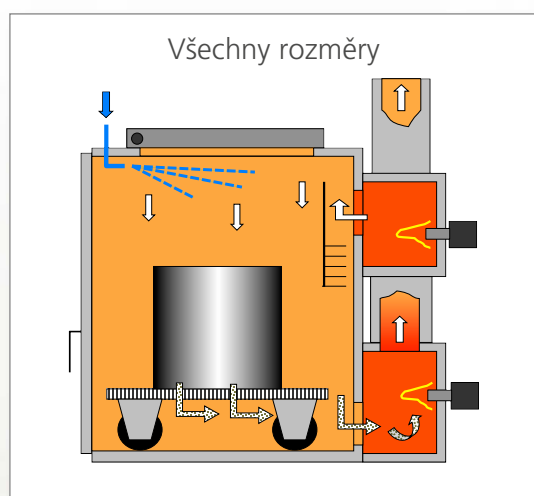
INNOVACLEAN odstraní veškeré organické nečistoty (včetně halogenových polymerů) z teplotně odolných kovových částí teplotním rozkladem ve fluidním loži.

## VÝHODY

- Velmi krátký čas čištění
- Vhodný pro všechny druhy polymerů (včetně PVC, PTFE, PEEK)
- Vysoká flexibilita

Zvláště doporučeno pro:

- Zvlákňovací trysky, zvlákňovací hlavy
- Lamače
- Hlavy na profily
- Horké vtoky



Čas čištění: 4-8 h



**SCHWING**

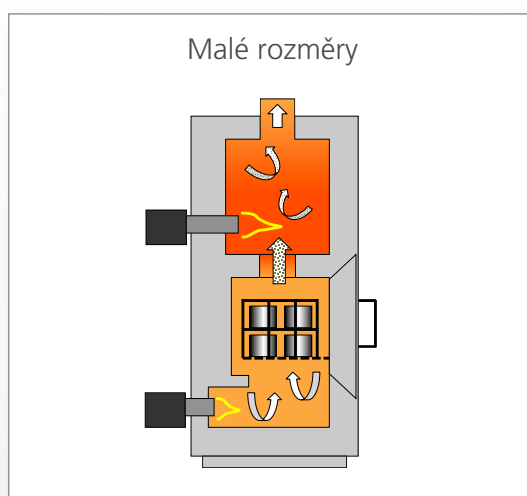
MAXICLEAN je plynový termální čistící systém. Odstraní veškeré organické nečistoty z velkých kovových částí a nástrojů pomocí termální oxidace.

## VÝHODY

- Pro velké části a nástroje
- Použitelné pro velké množství polymerních látek
- Vhodné pro většinu polymerů

Zvláště doporučeno pro:

- Svazky filtrů
- Šneky extruderů
- Velké vytlačovací a peletizační hlavy
- Velké horké vtoky



Čas čištění: 3-5 h



**SCHWING**

COMPACTCLEAN je malý plynový termální čistící systém, který odstraňuje organické nečistoty pomocí termální oxidace. Je snadno integrovatelný do provozu.

## VÝHODY

- Nízká investice
- Vhodné pro většinu polymerů
- Malé rozměry

Zvláště doporučeno pro:

- Jednosměrné ventily
- Lamače
- Horké vtoky
- Jehlové uzávěry, trysky

# NAŠE ZKUŠENOSTI – VAŠE VÝHODY

## TYPICKÉ SOUČÁSTI

- Vstřikování do forem:
- Šneky vstřikovacích strojů
  - Trysky
  - Statické směšovače
  - Jehlové ventily
  - Jednosměrné ventily
  - Horké vtoky

- Vytlačování:
- Šneky vytlačovacích strojů
  - Části šneků
  - Lamače
  - Výměnné filtry taveniny
  - Filtry, filtrační desky
  - Vytlačovací hlavy na profily
  - Vyfukovací hlavy

- Výroba vláken:
- Zvlákňovací hlavy
  - Zvlákňovací trysky
  - Zvlákňovací čerpadla
  - Zvlákňovací paprsek
  - Filtrační svazky, svíčky

## PRO VŠECHNY POLYMERY

- Polyolefiny: PE, HDPE, PP, PB, EVA, EVOH
- Polyestery: PET, PBT, PC, PTT, PEN
- Polyamidy: PA6, PA6.6, PA12, PPA
- Halogenové polymery: PVC, PTFE, PVDF
- Polyakryláty: PAN, PBA, PMA, PMMA
- Polystyreny: PS, ABS, SB, SBS, SAN
- Polysulfidy: PPS, PSU, PES, PPSU
- Biopolymery: PLA, PEA, PVAL, PPOX
- Polyéterketony: PAE, PEK, PEEK
- Polyimidy: PI, PBI, PEI, PBO, PMI
- Polyuretany: PUR, TPA, TPO, TPU, Spandex
- Speciální polymery: LCP, POM, BR, NBR
- Vaše specifické polymery: ...

## PERFEKTNÍ ČISTOTA

- Odstranění všech polymerů
- Bez všech polymerů a zbytků uhlíku
- Bez poškození dílů a náradí

## FLEXIBILNÍ ŘEŠENÍ

- Veškeré tepelné metody čištění
- Systémy pro sestavené, rozložené a komplexní části a nástroje
- Všechny velikosti a geometrie částí

## INTELIGENCE A BEZPEČÍ

- Snadná a bezpečná činnost
- Inteligentní kontrolní systém
- Automatický proces řízení

## ŠETRNÉ K ŽIVOTNÍMU PROSTŘEDÍ

- Integrované nebo separátní čištění odpadních plynů
- Žádné znečištění vody
- Minimalizovaná spotřeba energie

## SERVIS & PODPORA

- Procesní konzultace a plánování
- Uvedení do provozu a proškolení
- Technická podpora

# PŘÍSLUŠENSTVÍ

Kromě termálních čistících systémů nabízí SCHWING také řadu doplňkových zařízení a systémů s následným ošetřením povrchů očištěných součástí:



Prvky odvodu spalin



Jednotky pro testování filtrů pomocí bublin



Nakládací koše, stoly a regály

Termální systémy pro dodatečné spalování



Ultrazvukové a míchací jednotky

Systémy otryskávání



Vysokotlaké mytí



Systém hlídání kvality



# ČISTÍCÍ SLUŽBY

SERVICE  
**CONTRACTCLEAN**

Firma SCHWING se sídlem v Německu navrhuje, vyrábí a dodává od roku 1969 nejpokročilejší termální čisticí systémy.

Velké zkušenosti uplatňované v průmyslu mají za následek perfektní výsledky v oblasti plastikářského průmyslu a u výrobců vláken.

Více než 30 let poskytuje SCHWING vysoce kvalitní čisticí servis v různých částech světa. Každý rok vyčistí více jak 250,000 dílů pro stovky zákazníků. S těmito zkušenostmi a know-how poskytují silnou podporu pro zákazníky.

V závislosti na specifických požadavcích používá různé teplotní systémy čištění k odstranění organických nečistot.

Kompletní řada vybavení je schopna zvládnout až 5,000 kg (například vyfukovací hlavy) s délkami až do 6 metrů (například hlavy pro zvláknování a šneky extruderů).



Za účelem získání zcela čisté části byly navrženy speciální a pečlivě vybrané úpravy určené pro velmi citlivé a speciální části jako jsou zvláknovací trysky, zvláknovací hlavy, rotační součástky a horké vtoky vstříkovacích forem.

Výsledky čištění jsou vždy kontrolovány a dokumentovány precizní procesní kontrolou, dodržováním procedury čištění a inspekčním technikem.

SCHWING má kompletní know-how a obrovské zkušenosti pro všechny procedury prováděné při termálním čištění. Použijte tyto zkušenosti pro všechny vaše čisticí procesy.

## Německá kvalita již od roku 1969

**SCHWING**  
TECHNOLOGIES

SCHWING Technologies GmbH

Oderstrasse 7

47506 Neukirchen-Vluyn · Německo

Telefon: +49 2845 930-0

E-mail: [info@schwing-tech.com](mailto:info@schwing-tech.com)

[www.thermal-cleaning.com](http://www.thermal-cleaning.com)

Navštivte nás na adrese: [f](#) [t](#) [in](#)

