

REMOVEMOS TODOS LOS POLÍMEROS EN  
PIEZAS METÁLICAS Y HERRAMENTALES

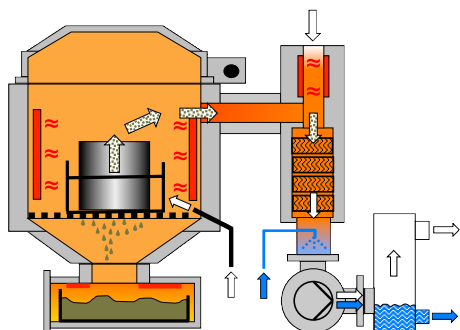


Sistemas y servicios de Limpieza para la Industria del Plástico, Textil y No tejidos



Limpio, seguro y rápido ■ Arte Alemán de Ingeniería desde 1969

Suave & ecológico



Duración del ciclo de limpieza: 8-30 h



**SCHWING**

VACUCLEAN elimina suavemente la contaminación orgánica de piezas metálicas resistentes al calor mediante la descomposición térmica bajo vacío.

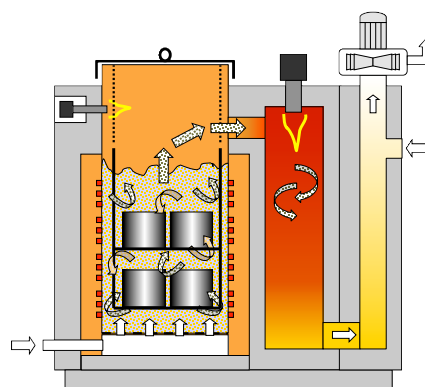
## BENEFICIOS DEL SISTEMA

- Ideal para herramientas / piezas sencibles a temperaturas
- Se requiere solo electricidad y agua
- Limpieza catalítica de los gases de combustión

Especialmente recomendado para:

- Toberas y cabezales para no-tejido
- Paquete de filtros, discos de filtro
- Cabezales de film soplado
- Husillos de extrusoras

Rápido & flexible



Duración del ciclo de limpieza: 1-4 h



**SCHWING**

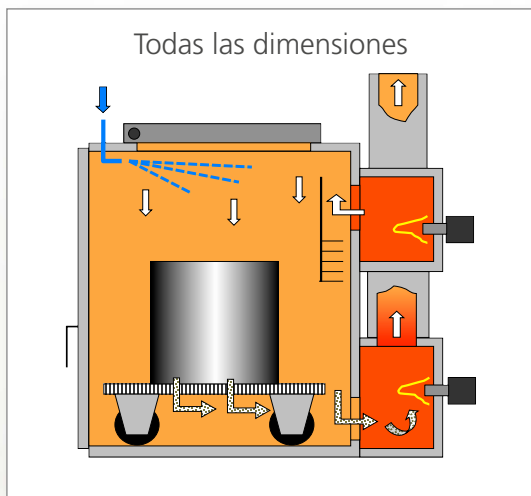
INNOVACLEAN elimina toda la contaminación orgánica (incluyendo polímeros halogenados) en metales resistentes al calor mediante la descomposición térmica en un lecho fluidizado.

## BENEFICIOS DEL SISTEMA

- Ciclos de limpieza muy cortos
- Aplicable para todos los polímeros y plásticos (incl. PVC, PTFE, PEEK)
- Mayor flexibilidad

Especialmente recomendado para:

- Cabezales y paquetes de hilatura sin desmontar
- Platos rompedores
- Herramientas para perfiles
- Canales calientes



Duración del ciclo de limpieza: 4-8 h



**SCHWING**

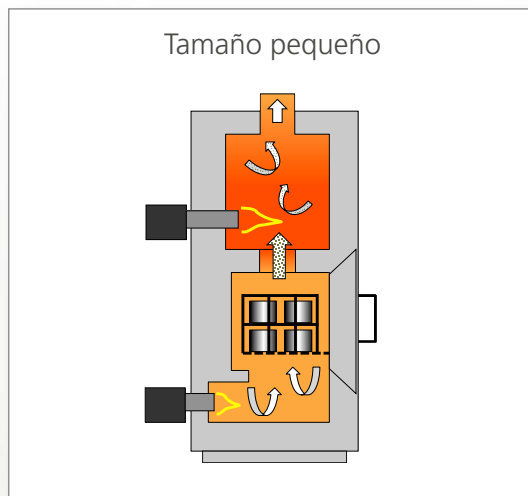
MAXICLEAN es un sistema de limpieza calentado por gas, el cual elimina toda la contaminación orgánica en piezas metálicas de gran tamaño mediante la oxidación térmica.

## BENEFICIOS DEL SISTEMA

- Apto para piezas grandes y partes de maquinaria
- Igualmente se utiliza para grandes cantidades de polímeros
- Apto para la mayoría de los polímeros

Especialmente recomendado para:

- Filtros de vela
- Husillo de extrusores
- Cabezales de extrusión y peletizado grandes
- Canales calientes de grandes dimensiones



Duración del ciclo de limpieza: 3-5 h



**SCHWING**

COMPACTCLEAN es un pequeño sistema de limpieza calentado por gas, que elimina toda la contaminación orgánica por oxidación térmica. Puede integrarse fácilmente en el taller o en el laboratorio.

## BENEFICIOS DEL SISTEMA

- Baja inversión
- Aplicable para la mayoría de polímeros/plásticos
- Espacio reducido

Especialmente recomendado para:

- Válvulas sin retorno
- Platos rompedores
- Sistemas de canal caliente
- Válvulas de aguja, toberas

# NUESTRA COMPETENCIA – SUS BENEFICIOS

## COMPONENTES TÍPICOS

- Inyección:
- Husillos
  - Toberas
  - Mezcladores estáticos
  - Válvulas de aguja
  - Válvulas anti retorno
  - Canales calientes

- Extrusión:
- Husillos
  - Elementos de husillo
  - Platos rompedores
  - Cambiadores de filtro
  - Filtro, Filtro de disco
  - Cabezales para perfiles
  - Cabezales de film soplado

- Industria Textil:
- Packs de hilatura
  - Cabezales de hilatura
  - Bombas de engranajes
  - Hileras
  - Filtros de vela

## PARA TODOS LOS POLÍMEROS

- Poliolefinas: PE, HDPE, PP, PB, EVA, EVOH
- Poliésteres: PET, PBT, PC, PTT, PEN
- Poliamidas: PA6, PA6.6, PA12, PPA
- Polímeros halogenados: PVC, PTFE, PVDF
- Poliacrilatas: PAN, PBA, PMA, PMMA
- Poliestirenos: PS, ABS, SB, SBS, SAN
- Polisulfidos: PPS, PSU, PES, PPSU
- Biopolímeros: PLA, PEA, PVAL, PPOX
- Polieterketones: PAE, PEK, PEEK
- Poliimidias: PI, PBI, PEI, PBO, PMI
- Poliuretanos: PUR, TPA, TPO, TPU, Spandex
- Polímeros especiales: LCP, POM, BR, NBR
- Su polímero específico: ...

## PERFECTAMENTE LIMPIO

- Eliminación de todos los polímeros
- Libre de todo polímero y residuos de carbono
- Sin daño al herramental

## SOLUCIONES FLEXIBLES

- Todos los sistemas de limpieza térmica
- Sistema para piezas armadas, desarmadas, así como herramientas complejos
- Todos los tamaños y geometría de piezas

## INTELIGENTE Y SEGURO

- Operación sencilla y segura
- Control inteligente
- Sistema automático de procesos

## SUSTENTABILIDAD

- Sistema de gases integrado o separado
- Libre de agua contaminada
- Consumo de energía minimizado

## SERVICIO Y SOPORTE

- Asesoría de proceso y planeación
- Arranque y capacitación
- Soporte técnico

## ACCESORIOS

Dependiendo de la pieza a limpiar, polímero y normas ambientales, SCHWING ofrece adicionalmente a los sistemas de limpieza térmica una enorme gama de accesorios y sistemas de *post-limpieza*:



Componentes para chimeneas



Equipos de test de burbuja

Sistemas térmicos para post tratamiento



Sistemas de arenado



Limpiadoras de alta presión



Equipos de ultrasonido



Sistemas para control de calidad



## SERVICIOS DE LIMPIEZA

SERVICE  
**CONTRACTCLEAN**

Desde su sede en Alemania, los ingenieros de SCHWING diseñan, producen y comercializan los sistemas de limpieza térmica más avanzados desde 1969. Una experiencia valiosa resultante en un liderazgo industrial y excelentes procesos con unos resultados perfectos para la industria del plástico y de fibras.

Desde hace más de 30 años, la SCHWING ha proporcionado servicios de limpieza contractual de alta calidad por todo el mundo. Más de 250.000 piezas son limpiadas para centenares de clientes al cabo del año. La experiencia y el know-how de SCHWING proporciona un gran soporte técnico de aplicaciones a nuestros clientes.

Dependiendo de requerimientos específicos o aplicaciones, hay diferentes equipos de limpieza térmica disponibles para eliminar la contaminación orgánica. Para ello contamos con equipos capaces de manejar piezas de más de 5.000 kgs (por ejemplo, cabezas para film soplado) y de hasta 6 metros de longitud (por ejemplo, hileras para no tejido y husillos).

**Arte Alemán de Ingeniería  
desde 1969**

**SCHWING**  
TECHNOLOGIES

SCHWING Technologies GmbH  
Oderstrasse 7  
47506 Neukirchen-Vluyn · Germany  
Teléfono: +49 2845 930-0  
E-mail: [info@schwing-tech.com](mailto:info@schwing-tech.com)  
[www.thermal-cleaning.com](http://www.thermal-cleaning.com)

Visítenos en: [f](#) [t](#) [in](#)



Para piezas delicadas y complejas, como hileras, packs de hilatura, filtros de disco y de vela, hemos desarrollado post tratamientos adecuados, con el objetivo de tener piezas completamente limpias.

Los resultados de la limpieza se comprueban y documentan siempre, siguiendo precisos controles de proceso, estrictos procedimientos de calidad y técnicas de inspección.

SCHWING posee el conocimiento total y experiencia para todos los procesos, tanto en limpieza térmica como en post tratamiento. Confíe en la profesionalidad de SCHWING para todas sus necesidades de limpieza.