

NETTOYAGE THERMIQUE DE PIÈCES MÉTALLIQUES ET OUTILS

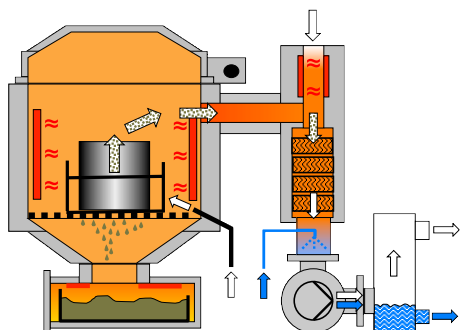


Équipements et service pour l'industrie des plastiques et des fibres



Propre, sûr et rapide ■ L'art de l'ingénierie allemande depuis 1969

Doux & écologique



Temps de nettoyage: 8-26 h



SCHWING

VACUCLEAN élimine en douceur la contamination organique des pièces métalliques résistantes à la chaleur par fonte et décomposition thermique sous vide.

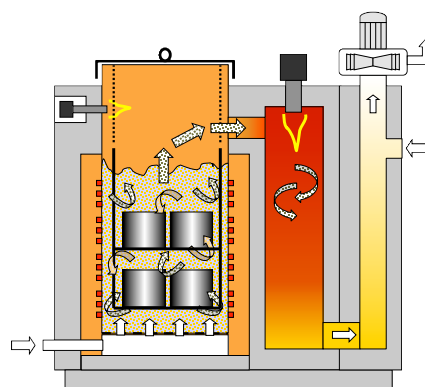
ADVANTAGES

- Idéal pour pièces et outils sensibles à la température
- Énergies nécessaires: juste de l'eau et de l'électricité
- Conversion catalytique des gaz de combustion

Particulièrement recommandé pour:

- Filières melt-blown et spunbond
- Filtres et paquets de filtres
- Têtes d'extrusion gonflage
- Vis d'extrusion

Rapide & flexible



Temps de nettoyage: 1-2 h



SCHWING

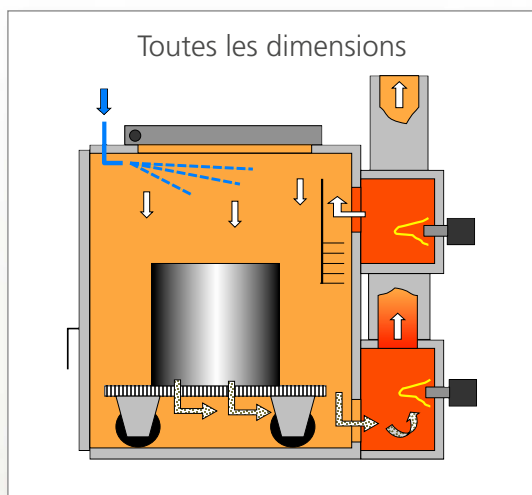
INNOVACLEAN élimine toutes les contaminations organiques (y compris les polymères halogéniques) des pièces métalliques par décomposition thermique dans un lit fluidisé.

ADVANTAGES

- Temps de nettoyage très court
- Pour tous les polymères (PVC, PTFE, PEEK inclus)
- Grande flexibilité

Particulièrement recommandé pour:

- Filières, blocs de filières
- Disques perforés
- Filières pour profilés
- Canaux chauds



Temps de nettoyage: 4-8 h



SCHWING

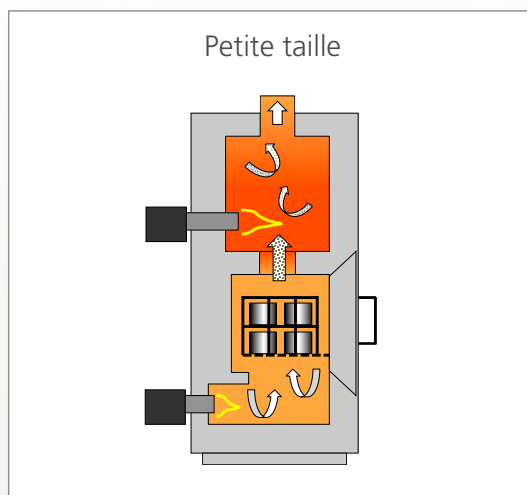
MAXICLEAN est un système de nettoyage à gaz. Il élimine toutes les contaminations organiques des pièces métalliques de grande taille et des outillages par oxydation thermique.

ADVANTAGES

- Pour pièces de grande taille et outillages
- Pour de grandes quantités de polymère
- Pour presque tous les polymères

Particulièrement recommandé pour:

- Paquets de filtre
- Vis d'extrusion
- Grandes filières d'extrusion et de granulation
- Canaux chauds de grande taille



Temps de nettoyage: 3-5 h



SCHWING

COMPACTCLEAN est un petit système de nettoyage à gaz, qui élimine toutes les contaminations organiques par oxydation thermique. Il peut facilement être intégré dans un atelier.

ADVANTAGES

- Investissement faible
- Pour presque tous les polymères
- Espace réduit

Particulièrement recommandé pour:

- Vannes anti-retour
- Disques perforés
- Canaux chauds
- Vannes à pointeau, buses

NOTRE COMPÉTENCE – VOS AVANTAGES

COMPOSANTS TYPIQUES

- Moulage par injection:
- Vis
 - Buses d'injection
 - Mélangeurs statiques
 - Vannes à pointeau
 - Vannes anti-retour
 - Canaux chauds
- Extrusion:
- Vis
 - Éléments de vis
 - Disques perforés
 - Changeurs de filtre
 - Filtres, plaques de filtration
 - Filières pour profilés
 - Têtes d'extrusion gonflage
- Fibre / Non-tissé:
- Blocs de filage
 - Filières
 - Pompes de filage
 - Barres de filage
 - Paquets de filtres / Filtres chandelle

POUR TOUS POLYMÈRES

- Polyoléfine: PE, HDPE, PP, PB, EVA, EVOH
- Polyesters: PET, PBT, PC, PTT, PEN
- Polyamides: PA6, PA6.6, PA12, PPA
- Polymères halogéné: PVC, PTFE, PVDF
- Polyacrylates: PAN, PBA, PMA, PMMA
- Polystyrènes: PS, ABS, SB, SBS, SAN
- Polysulfides: PPS, PSU, PES, PPSU
- Bio polymères: PLA, PEA, PVAL, PPOX
- Polyéthercétone: PAE, PEK, PEEK
- Polyimides: PI, PBI, PEI, PBO, PMI
- Polyuréthanes: PUR, TPA, TPO, TPU
- Polymères spéciaux: LCP, POM, BR, NBR
- Votre polymère spécifique: ...

PARFAITEMENT PROPRE

- Enlève tous les polymères
- Libre de tous polymères et résidus de carbone
- N'endommage pas les pièces

SOLUTIONS FLEXIBLES

- Toutes les technologies de nettoyage thermique
- Systèmes pour pièces montées/démontées
- Toutes les tailles et géométries de pièces

INTELLIGENT & SÛR

- Opération simple et sûre
- Système de contrôle intelligent
- Processus automatisé

ÉCOLOGIQUE

- Nettoyage des gaz émis intégré ou séparé
- Pas de pollution d'eau
- Consommation d'énergie minimisée

SERVICE & SUPPORT

- Conseil de processus et planification
- Mise en route et formation
- Support technique

ACCESSOIRES

En fonction de la pièce à nettoyer, du polymère et des normes environnementales, SCHWING propose aussi une gamme d'accessoires et de systèmes de post traitement:



Composants de cheminée



Équipés de test de bulle



Paniers de chargement, tables et racks

Systèmes de postcombustion thermique



Nettoyage par Ultra Son



Systèmes de contrôle qualité



Nettoyeurs haute pression



Systèmes de grenailage



SERVICE DE NETTOYAGE

SERVICE
CONTRACTCLEAN

Depuis son siège en Allemagne, SCHWING développe, fabrique et fournit depuis 1969 des systèmes de nettoyage thermique les plus avancés pour l'industrie des plastiques et des fibres, avec un niveau élevé de qualité.

Depuis plus de 30 ans, le SCHWING propose aussi un service contractuel de nettoyage de pièces encrassées sur plusieurs sites partout le monde.

Plus de 250.000 pièces sont nettoyées par an pour plusieurs centaines de clients selon des standards de qualité élevés.

Pour l'exécution des opérations de nettoyage thermique, différents systèmes de nettoyage sont employés selon la demande pour éliminer les contaminations organiques.

Des appareils capables de traiter des pièces de plus de 5.000 kg (par exemple, pour les têtes d'extrusion gonflage) et de longueur jusqu'à



6 mètres (par exemple, filières non-tissé et vis). Pour des pièces délicates ou complexes comme des filières, des blocs de filage et des outillages de canaux chauds nous utilisons pour le nettoyage thermique des procédés particuliers et spécialement développés.

Les résultats du nettoyage sont toujours vérifiés et documentés selon un process de contrôle qualité précis et strict.

SCHWING possède le savoir-faire complet et l'expérience de l'ensemble des procédés de nettoyage thermique. Confiez au professionnalisme de SCHWING pour tous vos besoins de nettoyage.

**Art allemand de l'ingénierie
depuis 1969**

SCHWING
TECHNOLOGIES

SCHWING Technologies GmbH
Oderstrasse 7
47506 Neukirchen-Vluyn · Allemagne

Téléphone: +49 2845 930-0

E-mail: info@schwing-tech.com

www.thermal-cleaning.com

Visitez-nous sur: [f](#) [t](#) [in](#)

