

금속 부품과 장비의 플라스틱을
열만 이용하여 청소 제거합니다

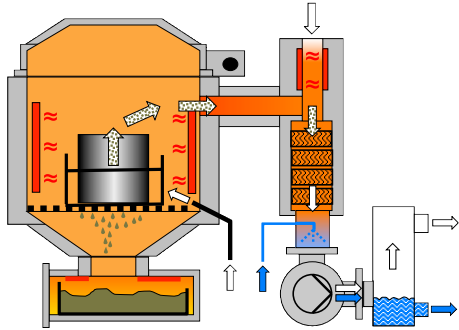


플라스틱, 섬유 그리고 부직포 분야에 적용되는 시스템과 서비스 제공



1969년 이래로 높은 독일의 기술력을 바탕으로 깨끗하고 안전하면서 빠른 솔루션 제공

부드럽고 환경 친화적



청소 소요 시간 : 8 - 30 시간



SCHWING

VACUCLEAN은 진공 상태에서 금속에 붙어있는 유기물성 이물질들을 부드럽게 녹여 내고 열분해 시킵니다.

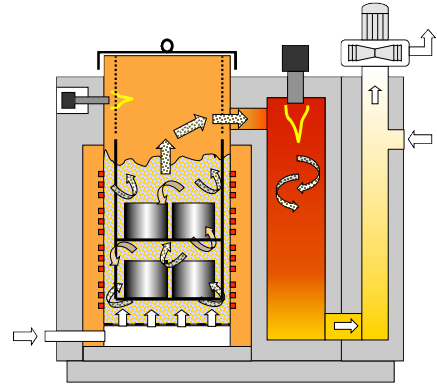
장점들

- 열에 민감한 부품과 장비의 부드러운 청소에 특히 장점이 있습니다
- 전기와 물만 있으면 됩니다
- 배출 가스는 촉매 변환기로 정화됩니다

특히 다음과 같은 부분에 추천합니다:

- 구금 및 부직포용 다이
- 폴리머 필터 (캔들 및 디스크 형태)
- 브라운 필름 다이
- 압출기 스크류

빠르고 적용 분야가 많음



청소 시간 : 1- 4 시간



SCHWING

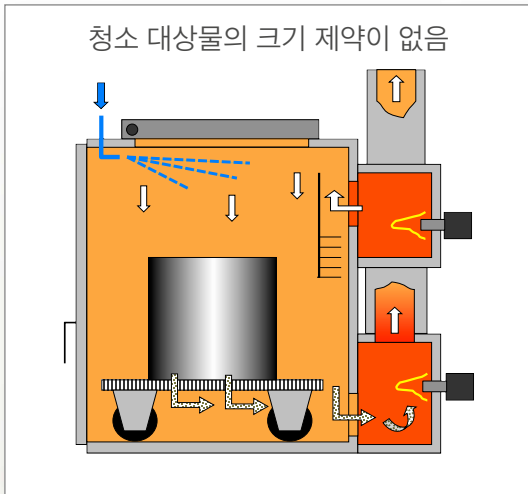
INNOVACLEAN 은 유동성 Bed 내부에서 이루어 지는 열 분해를 이용하여 열에 민감한 부품에서 (할로겐 계열을 포함한) 모든 유기성 오염 물질을 제거 할 수 있습니다.

장점들

- 매우 짧은 청소 시간
- 모든 종류의 수지를 제거 가능 (PVC, PRFE, PEEK 포함)
- 활용의 유연성이 매우 높음

특히 다음과 같은 부분에 추천합니다:

- 구금류, 조립되어 있는 Spin Pack
- Breaker Plate
- 특수한 형태의 다이
- 핫 런너



청소 시간 : 4 - 8 시간



SCHWING

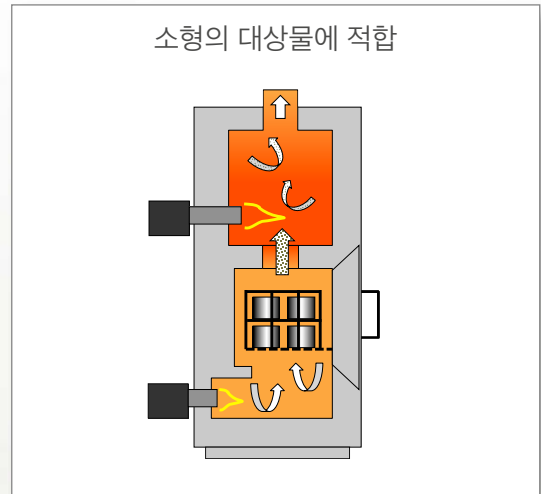
MAXICLEAN 은 가스를 사용하는 청소 시스템으로써 대형 부품 및 장비에서 열 산화 작용으로 모든 종류의 유기성 오염물질을 제거 합니다.

장점들

- 대형의 부품 및 장비의 청소에 적합
- 많은 양의 수지를 청소하는데 적합
- 대부분의 수지를 제거 할 수 있음

특히 다음과 같은 부분에 추천합니다:

- 필터 뭉치 (캔들 필터)
- 압출기 스크류
- L대형 압출 다이 및 Breaker Plate
- 대형 핫 런너



청소 시간 : 3 - 5 시간



SCHWING

COMPACTCLEAN 은 가스를 사용하는 소형 청소 시스템으로 열 산화 작용 으로 유기성 오염 물질을 제거 합니다. 작업 현장에 쉽게 적용할 수 있습니다.

장점들

- 낮은 투자비
- 대부분의 수지를 제거 할 수 있음
- 실험실 및 Pilot용으로는 최적의 크기

특히 다음과 같은 부분에 추천합니다:

- Non-return 밸브
- Breaker Plate
- 핫 런너
- 니들 밸브, 노즐

우리들의 전문 분야 - 귀사에게 드리는 장점들

대표적인 품목들

- 사출 성형기: ■ 스크류
■ 노즐
■ 고정형 믹서
■ 니들 밸브
■ Non-return 밸브
■ 핫 런너
- 압출기: ■ 스크류
■ 스크류 구성품들
■ Breaker Plate
■ 스크린 체인저
■ 필터, 필터 판
■ 프로파일 다이
■ 브라운 필름 다이 헤드
- 섬유/부직포: ■ Spin packs
■ 구금류
■ 방사 펌프
■ 방사 Beams
■ 필터 망치, 캔들 필터

모든 종류의 수지의 처리가 가능

- 올레핀: PE, HDPE, PP, PB, EVA, EVOH
- 폴리에스터: PET, PBT, PC, PTT, PEN
- 나일론: PA6, PA6.6, PA12, PPA
- 할로겐: PVS, PTFE, PVDF
- 아크릴: PAN, PBA, PMA, PMMA
- 스타이렌: PS, ABS, SB, SBS, SAN
- 황: PPS, PSU, PES, PPSU
- 생분해: PLA, PEA, PVAL, PPOX
- 에테르: PAE, PEK, PEEK
- 이미드: PI, PBI, PEI, PBO, PMI
- 우레탄: PUR, TPA, TPO, TPU, Spandex
- 특수 수지: LCP, POM, BR, NBR
- 이외에 귀사의 특수 수지: ...

완벽한 청소

- 모든 종류의 수지 제거
- 수지는 전혀 남지 않고 탄소만 남음
- 부품과 장비에는 전혀 문제가 없음

활용 범위가 넓은 솔루션

- 모든 종류의 열을 이용한 청소 방법
- 조립된 상태, 분해되어 있는 상태 그리고 형상이 어려운 부품과 장비도 청소
- 어떠한 크기나 모양도 처리

지능적이고 안전함

- 쉽고 안전한 운전
- 지능적인 제어 시스템
- 자동화된 공정 관리

환경 친화적입니다

- 배기 가스 정화 시스템 (일체형 또는 분리형)
- 오염수의 배출이 없음
- 에너지 소모의 최소화

서비스 및 지원

- 공정 자문 및 기획
- 시운전 및 교육
- 기술 지원

부속품들

제거해야 되는 수지와 대상물에 따라서 열을 사용하는 시스템과 환경적인 요구 조건이 고려 되는데 SCHWING 사는 다양한 부속 장치와 후처리 시스템을 공급하고 있습니다.



골뚝 구성품



버블 테스트 장치



적재 바스켓, 테이블과 Rack

Afterburner 시스템



초음파 및 헹굼 설비



Shot Blasting 시스템



고압 세척 장치



품질 검사 시스템



독일에 제조 본사를 두고 있는 SCHWING사는 1969년 부터 가장 앞선 열을 이용한 청소 시스템을 설계, 제조 그리고 마케팅을 하고 있습니다.

수 많은 경험이 축적되어 플라스틱과 섬유 분야에서 뛰어난 성능과 선도자적인 위치를 차지하고 있습니다.

지난 30여년 이상 SCHWING 은 전 세계의 여러 곳에서 높은 품질의 청소 서비스 용역을 제공해 오고 있습니다. 해마다 수 백곳의 고객사로 부터 250,000 개 이상의 제품을 청소하고 있으며 이로 부터 얻은 경험과 노하우를 가지고 강력한 기술 지원을 하고 있습니다.

특별한 요구 조건이 있다면 오염 물질을 제거 하기 위한 최적의 청소 시스템이 선정이 되게 됩니다.

장비의 크기는 Chamber의 용적 기준으로는 15m³, 무게로는 5,000kg(예, 브라운 필름 다이 헤드), 길이로는 6m (예, 부직포 다이 또는 스크류등)까지 가능합니다. 구금, Spin Pack 그리고 핫 런너 와 같이 복잡한 부품들을 완벽하게 청소를 하기 위해서는 특별하고 신중하게 후 처리 설비를 선정하여야 합니다.



정밀한 공정 제어, 엄격한 품질 절차 그리고 검사 기술을 이용해서 청소 결과를 확인하고 항상 점검 및 서류화 작업이 이루어 져야 합니다.

SCHWING사는 열을 이용한 청소에 필요한 모든 절차들에 대한 완벽한 노하우와 모든 경험을 가지고 있습니다. 이러한 경험들이 귀사의 모든 어려운 청소 작업을 해결할 수 있습니다.



SCHWING Technologies GmbH
Oderstrasse 7
47506 Neukirchen-Vluyn · Germany
Phone: +49 2845 930-0
E-mail: info@schwing-tech.com
www.thermal-cleaning.com

Visit us on: [f](#) [t](#) [in](#)

