

# CZYSZCZENIE TERMICZNE CZĘŚCI I NARZĘDZI METALOWYCH

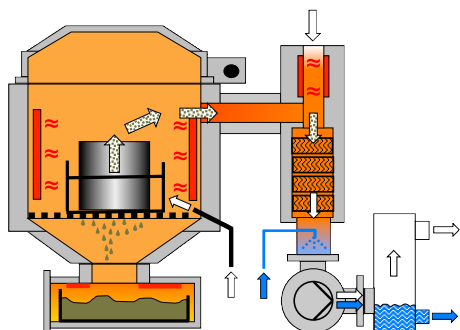


Systemy i usługi dla branż pracujących z tworzywami sztucznymi, włóknami i włókninami



Czystość, bezpieczeństwo i szybkość ■ niemiecka sztuka inżynierii doskonałona od 1969 roku

Delikatne & Przyjazne Środowisku



Czas czyszczenia: 8-30 h



**SCHWING**

Urządzenie VACUCLEAN delikatnie usuwa organiczne zanieczyszczenia z termoodpornych elementów metalowych poprzez topienie i rozkład termiczny w warunkach podciśnienia.

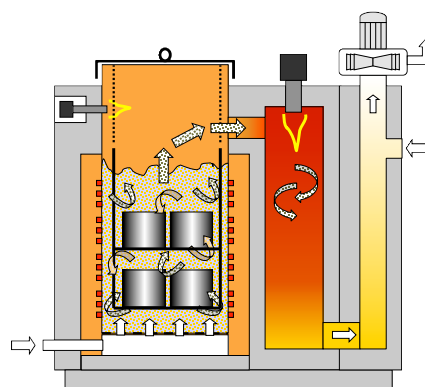
## KORZYŚCI

- Szczególnie delikatne oczyszczanie wrażliwych na temperaturę części i narzędzi
- Wymaga tylko zasilania elektrycznego i wody
- Katalizator oczyszczający gazy odlotowe

Zalecane szczególnie do:

- Dysz przędzalniczych, matryc tnących włókniny
- Wiązki filtrów, płytki listkowe
- Główek rozdmuchowych do produkcji folii
- 'Slimaków' wytłaczarek

Szybki & Elastyczny



Czas czyszczenia: 1-4 h



**SCHWING**

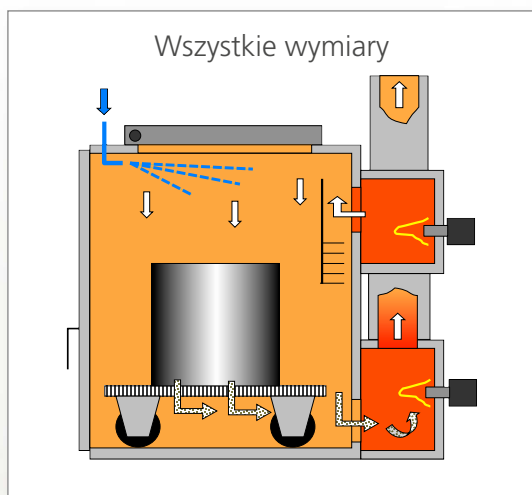
Urządzenie INNOVACLEAN usuwa wszelkie organiczne zanieczyszczenia (włącznie z chlorowcowanymi polimerami) z termoodpornych elementów metalowych poprzez rozkład termiczny w złożu fluidalnym.

## KORZYŚCI

- Bardzo krótkie czasy czyszczenia
- Odpowiednie dla wszystkich polimerów (w tym PVC, PTFE, PEEK)
- Najwyższa elastyczność

Zalecane szczególnie do:

- Filierów, połączonych obrotowych pakietów
- Płyt sitowych
- Specjalnych dysz profilowych
- Systemów gorącokanałowych



Czas czyszczenia: 4-8 h



**SCHWING**

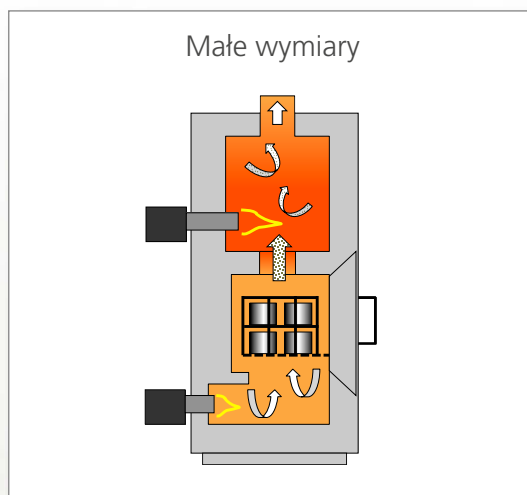
MAXICLEAN to ogrzewany gazem system czyszczenia termicznego. Usuwa wszelkie organiczne zanieczyszczenia z większych metalowych części i narzędzi poprzez utleniania termicznego.

## KORZYŚCI

- Idealne dla dużych części i narzędzi
- Skuteczne w przypadku wielu polimerów
- Odpowiednie dla większości polimerów

Zalecane szczególnie do:

- Zespołów filtrów
- 'Slimaków' wytłaczarek
- Dużych dysz wytłaczających i płyt sitowych
- Dużych systemów gorącokanałowych



Czas czyszczenia: 3-5 h



**SCHWING**

Urządzenie COMPACTCLEAN to niewielki ogrzewany gazem system czyszczenia termicznego, usuwający organiczne zanieczyszczenia za pośrednictwem utleniania termicznego.

## KORZYŚCI

- Niski koszt inwestycji
- Odpowiedni dla większości polimerów
- Idealny rozmiar do wykorzystania w laboratoriach i zakładach doświadczalnych

Zalecane szczególnie do:

- Zaworów jednokierunkowych
- Płyt sitowych
- Systemów gorącokanałowych
- Zaworów iglicowych, dysz

# NASZE WIEDZA – TWÓJ KORZYŚCI

## TYPOWE KOMPONENTY

- Formowanie wtryskowe:
- Ślimaki
  - Dysze
  - Mieszalniki statyczne
  - Zawory iglicowe
  - Zawory jednokierunkowe
  - Systemy gorącokanałowe

- Wytłaczanie:
- Ślimaki
  - Elementy ślimaków
  - Płyty sitowe
  - Zmieniacze sita
  - Filtry, płyty filtracyjne
  - Dysze profilowe
  - Głowice rozdmuchowe do produkcji folii

- Branża włókiennicza:
- Owijarki do bel
  - Dysze przędzalnicze
  - Pompy przędzalnicze
  - Nawoje przędzalnicze
  - Wiązki filtrów, świece filtracyjne

## DLA WSZYSTKICH POLIMERÓW

- Poliolefiny: PE, HDPE, PP, PB, EVA, EVOH
- Poliestry: PET, PBT, PC, PTT, PEN
- Poliamidy: PA6, PA6.6, PA12, PPA
- Chlorowcowane polimery: PVC, PTFE, PVDF
- Poliakrylany: PAN, PBA, PMA, PMMA
- Polistyreny: PS, ABS, SB, SBS, SAN
- Polisiarczkii: PPS, PSU, PES, PPSU
- Biopolimery: PLA, PEA, PVAL, PPOX
- Polieteroketony: PAE, PEK, PEEK
- Poliimidy: PI, PBI, PEI, PBO, PMI
- Poliuretany: PUR, TPA, TPO, TPU, Spandex
- Polimery specjalne: LCP, POM, BR, NBR
- Polimery wymagane przez klienta: ...

## IDEALNA CZYSTOŚĆ

- Usuwanie wszystkich polimerów
- Skuteczność na wszystkie polimery i osady węglowe
- Nie uszkadza części i narzędzi

## ELASTYCZNE ROZWIĄZANIA

- Wszystkie metody czyszczenia termicznego
- Systemy do zmontowanych, rozmontowanych i złożonych części i narzędzi
- Wszelkie rozmiary i kształty części

## ZAAWANSOWANE I BEZPIECZNE

- Łatwa i bezpieczna obsługa
- Zaawansowane systemy sterowania
- Zautomatyzowane zarządzanie procesem

## PRZYJAZNE DLA ŚRODOWISKA

- Zintegrowany lub oddzielny system oczyszczania gazów odlotowych
- Nie zanieczyszcza wody
- Ograniczone zużycie energii

## SERWIS I POMOC

- Konsultowanie procesu i planowanie
- Zlecenia i szkolenia
- Wsparcie techniczne

## AKCESORIA

W zależności od części, które mają być czyszczone, systemów czyszczenia termicznego polimerów oraz wymogów ochrony środowiska, firma SCHWING oferuje gamę opcjonalnych akcesoriów oraz systemów obróbki następczej.



Elementy kominowe



Moduły testujące pęcherzyki



Kosze, stoły i stelaże załadunkowe

Systemy dopalania termicznego



Systemy do śrutowania



Uszczelki wyskociśnieniowe



Systemy kontroli jakości



Firma SCHWING, z siedzibą i fabryką w Niemczech, opracowuje, konstruuje, produkuje i sprzedaje najbardziej zaawansowane systemy czyszczenia termicznego dostępne na rynku od 1969 roku. Nasza wiedza czyni z nas lidera oferującego doskonałe procesy dające idealne wyniki dla branż y plastików i włókienniczej.

Od ponad 30 lat, SCHWING oferuje na całym świecie wysokiej jakości usługi czyszczenia. Każdego roku ponad 250,000 części są czyszczone dla setek klientów. Doświadczenie firmy SCHWING i know-how zapewniają pomoc i wsparcie dla klientów.

W zależności od określonych wymagań, stosowane są różne systemy czyszczenia termicznego do usuwania organicznych zanieczyszczeń.

Wszystkie typy urządzeń mogą obsługiwać elementy o ciężarze powyżej 5,000kg (np. głowice rozdmuchowe do produkcji folii) i części od długości do 6m (np. matryce tnące włókniny i ślimaki. Aby uzyskać całkowitą czystość części opracowano i



starannie dobrano procesy obróbki wykończeniowej złożonych elementów takich jak dysze rzędzalnice, pakiety filier i filtry dysków i świec.

Precyzyjne sterowanie procesem, rygorystyczne procedury i metody kontroli jakości gwarantują, że wynik czyszczenia jest zawsze sprawdzony i udokumentowany.

Firma SCHWING posiada pełną wiedzę i ogromne doświadczenie z zakresu wszystkich procedur związanych w czyszczeniem termicznym. Skorzystaj z naszego doświadczenia, planując skomplikowane zadania czyszczenia.

**Niemiecki Art of Engineering  
od 1969 roku**



SCHWING Technologies GmbH

Oderstrasse 7

47506 Neukirchen-Vluyn · Niemcy

Telefon: +49 2845 930-0

Adres e-mail: [info@schwing-tech.com](mailto:info@schwing-tech.com)

[www.thermal-cleaning.com](http://www.thermal-cleaning.com)

Odwiedź nas na: [f](#) [t](#) [in](#)

