

# ТЕРМИЧЕСКАЯ ОЧИСТКА МЕТАЛЛИЧЕСКИХ ДЕТАЛЕЙ И ИНСТРУМЕНТОВ

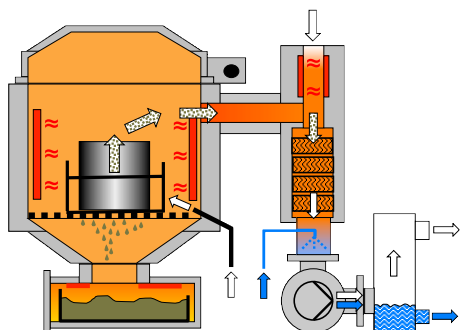


Оборудование и услуги по очистке для пластмассовой и волоконной промышленности



Чисто, безопасно и быстро ■ немецкое инженерное искусство с 1969 года

Бережно и экологически



Время очистки: 8-30 ч



**SCHWING**

VACUCLEAN осторожно и бережно устраняет загрязнение с термостойких (до 500°C) металлических изделий методом выплавления и термического расщепления полимеров в вакууме.

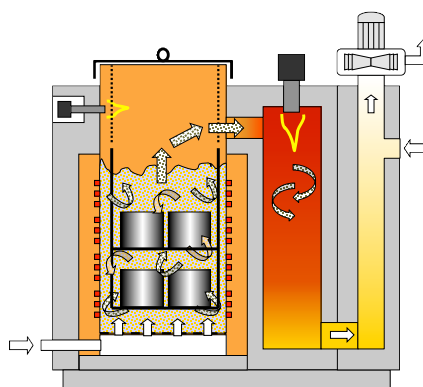
## ПРЕИМУЩЕСТВА

- Идеально подходит для чувствительных к температуре инструментов и деталей
- Требуется только электричество и вода
- Катализатор для очистки отходящих газов

Особенно рекомендуется для:

- Фильер, матриц нетканых материалов
- Связок фильтров, фильтрующих дисков
- Выдувных головок пленки
- Шнеков экструдеров

Быстро и гибко



Время очистки: 1-4 ч



**SCHWING**

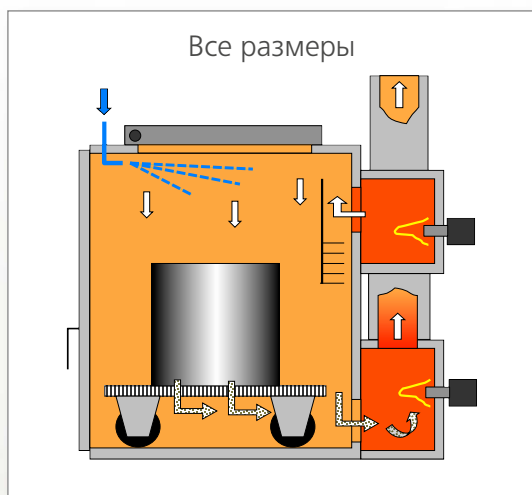
INNOVACLEAN устраняет все органическое загрязнение (в том числе и галогенированные полимеры) с термостойких (до 500°C) металлических изделий методом термического расщепления полимеров в «псевдооживленном (кипящем) слое».

## ПРЕИМУЩЕСТВА

- Очень короткое время очистки
- Подходит для всех типов полимеров (в том числе PVC, PTEF, PEEK)
- Самый широкий спектр применения

Особенно рекомендуется для:

- Фильер, фильерных пакетов в сборе
- Распределительных пластин
- Специальных профильных матриц
- Горячих каналов (ГКС, хотраннеров)



Время очистки: 4-8 ч



**SCHWING**

MAXICLEAN это чистящая печь с газовым нагревом, которая устраняет органическое загрязнение с термостойких (до 500°C) крупногабаритных металлических изделий путем термического окисления.

## ПРЕИМУЩЕСТВА

- Для крупных инструментов и деталей
- Для большого количества полимеров
- Подходит для большинства полимеров

Особенно рекомендуется для:

- Фильтров и фильтровых связок
- Шнеков экструдера
- Больших экструдерных фильер
- Горячих каналов больших размеров



Время очистки: 3-5 ч



**SCHWING**

COMPACTCLEAN это небольшая термическая чистящая печь с газовым нагревом, которая удаляет органическое загрязнение путем термического окисления. Легко умещается в любой мастерской.

## ПРЕИМУЩЕСТВА

- Низкое капиталовложение
- Малая занимаемая площадь
- Подходит для большинства полимеров

Особенно рекомендуется для:

- Клапанов одностороннего действия
- Распределительных решеток
- Горячих каналов (ГКС)
- Игольчатых сопел, форсунок

# НАШ ОПЫТ – ВАШИ ПРЕИМУЩЕСТВА

## ТИПИЧНЫЕ ДЕТАЛИ

- Литьё под давлением:
- Шнеки
  - Форсунки
  - Статические смесители
  - Клапана
  - Обратные клапана
  - Горячие каналы

- Экструзия:
- Шнеки, части шнеков
  - Распределительные решетки
  - Ситозаменители
  - Фильтры
  - Профильные матрицы
  - Выдувные головки пленки

- Волоконная / нетканная промышленность:
- Фильтрующие пакеты
  - Фильтры
  - Насосы расплава
  - Прядильные барабаны
  - Свечевые фильтры
  - Фильтры

## ДЛЯ ВСЕХ ПОЛИМЕРОВ

- Полиолефины: PE, HDPE, PP, PB, EVA, EVON
- Полиэстеры: PET, PBT, PC, PTT, PEN
- Полиамиды: PA6, PA6.6, PA12, PPA
- Галогенированные полимеры: PVC, PTFE, PVDF
- Полиакрилаты: PAN, PBA, PMA, PMMA
- Полистиролы: PS, ABS, SB, SBS, SAN
- Полисульфиды: PPS, PSU, PES, PPSU
- Биополимеры: PLA, PEA, PVAL, PPOX
- РПолиэфиркетоны: PAE, PEK, PEEK
- Полиимиды: PI, PBI, PEI, PBO, PMI
- Полиуретаны: PUR, TPA, TPO, TPU, Spandex
- Специальные полимеры: LCP, POM, BR, NBR
- Ваш специфический полимер: ...

## ИДЕАЛЬНО ЧИСТО

- Удалены все полимеры
- Без остатков полимеров и углеродов
- Без повреждений деталей

## РАЗНОСТОРОННИЕ РЕШЕНИЯ

- Все термические методы очистки
- Системы для собранных, разобранных и сложных деталей и инструментов
- Все размеры и геометрии деталей

## УМНО И БЕЗОПАСНО

- Простая и безопасная эксплуатация
- Интеллектуальные системы управления
- Автоматическое управление процессами

## ЭКОЛОГИЧЕСКИ БЕЗВРЕДНО

- Интегрированная или выделенная очистка отходящих газов
- Нет загрязненной воды
- Минимизированное потребление энергии

## СЕРВИС И ПОДДЕРЖКА

- Консалтинг процесса и планирования
- Ввод в эксплуатацию и обучение
- Техническая поддержка

## АКСЕССУАРЫ

В зависимости от очищаемых деталей, полимерных и экологических требований SCHWING предлагает в дополнение к термическим системам очистки, различные аксессуары и системы последующей обработки:



Компоненты дымоходов



Устройство пузырькового теста

Системы термического дожигания газов



Дробеструйные системы



Загрузочные корзины, столы и стеллажи



Ванны для ультразвуковой обработки и полоскания

Системы контроля качества



Моечные аппараты высокого давления



Работая на своем главном производстве в Германии, инженеры SCHWING с 1969 года проектируют, производят и поставляют самые передовые системы термической очистки для волоконной и пластмассовой промышленности во всем мире.

Более 30-ти лет компания SCHWING предоставляет высококачественные услуги очистки в разных точках по всему миру. Более 250 000 различных частей рабочего оборудования ежегодно очищается для сотен разных заказчиков. Опыт и *ноу-хау* SCHWING обеспечивает надежную поддержку для своих клиентов.

Для удаления органических загрязнений, в зависимости от конкретных требований, используются различные термические системы очистки.

Полный ассортимент оборудования может обрабатывать компонентные весом более 5. 000 кг (например, экструзионные головки выдувных головок) и части длиной до 6 метров

**Немецкое инженерное искусство  
с 1969 года**



SCHWING Technologies GmbH

Одерштрассе 7  
47506 Нойкирхен-Флюйн · Германия

Телефон: +49 2845 930-0

E-mail: [info@schwing-tech.com](mailto:info@schwing-tech.com)  
[www.thermal-cleaning.com](http://www.thermal-cleaning.com)

Посетите нас на: [f](#) [t](#) [in](#)



(например, матрицы нетканых материалов и шнеки). Для того чтобы получить полностью очищенные детали, были разработаны специализированные методы и процедуры пост-обработки специально для сложных деталей, таких как фильтр, прядильные пакеты и дисковые и свечевые фильтра.

Точный контроль процесса, строгие процедуры качества и методы инспекции обеспечиваются благодаря проверке и документации.

SCHWING имеет *ноу-хау* и опыт для полного процесса очистки. Воспользуйтесь нашим опытом для всех Ваших требований и сложных задач по очистке оборудования.